

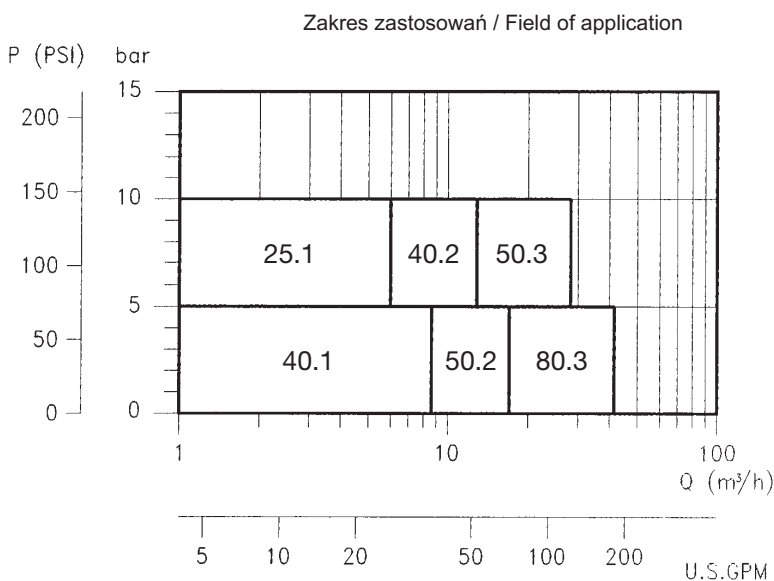
# TCL Top Clean Lobepump - Ra 0,4



Pompy krzywkowe dla przemysłu spożywczego, farmaceutycznego, mleczarskiego i napojów

Pumps and systems for the Food, Dairy, Beverage and Pharmaceutical Industrie

- \* poziomy wlot  
vertical connections
- \* modułowy system budowy  
only 3 brackets for all pump sizes
- \* **CHEMOPAC®** - uszczelnienie  
**CHEMOPAC®** - stationary seal
- \* korzystny poziom cenowy  
high quality for a fair price
- \* żadnych połączeń śrubowych w przestrzeni produktu  
no union in the product chamber



Wszystkie standardowe modele mogą też być dostarczone w wersji aseptycznej wyposażone w odpowiednie połączenia.

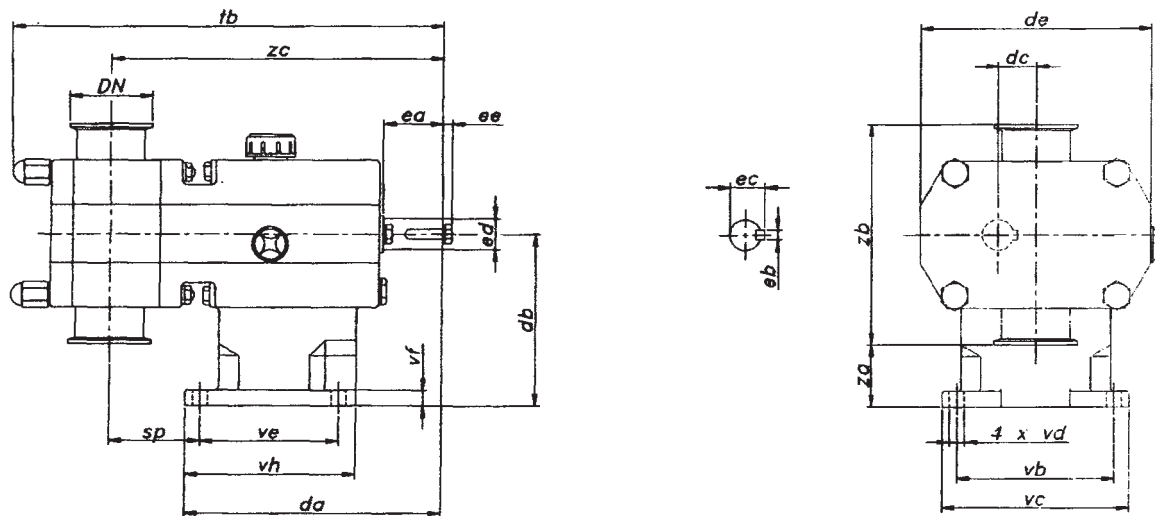
All the standart-models can also be constructed in aseptic version with sterile vapour or liquid barrier on the end of the cover, shaft seals and in-/outlet parts.

# TCL Top Clean Lobepump - Ra 0,4



Wymiary pomp krzywkowych TCL

Dimensions lobe pump TCL



	DN	da	db	dc	de	ea	eb	ec	ed	ee	sp	tb	vb	vc	vd	ve	vf	vh	za	zb	zc
1-25	1"	165	112	25	160	40	6	21,6	19	6	71	287	115	135	9	85	10	105	31	162	225
1-40	1 1/2"										77	299									231
2-40	1 1/2"	200	140	31	190	50	8	27	24	8	76	339	125	150	11	105	12	130	51,5	177	263
2-50	2"										82	351									269
3-50	2"	280	190	46,5	250	80	10	41,4	38	12	91	430	170	210	13	130	14	170	74	232	348
3-80	3"										101	452									360

**CHEMOPAC®** - stacjonarna konstrukcja uszczelnienia mechanicznego  
stationary mechanical seals

Stacjonarna konstrukcja uszczelnienia mechanicznego bez ruchowych o-ringów i sprężyn - specjalny system uszczelnienia bez ruchomych części (tylko powierzchnie czołowe uszczelnienia są obrotowe).  
Ten system uszczelnienia zapewnia długotrwałą pracę również w przypadku mediów abrazywnych.

Stationary seals without dynamic O-rings and springs - a special sealing system without any dynamic parts (only the sealing faces are rotating). This sealing system will be your guarant for a long live without any problems with an abressive medium.

